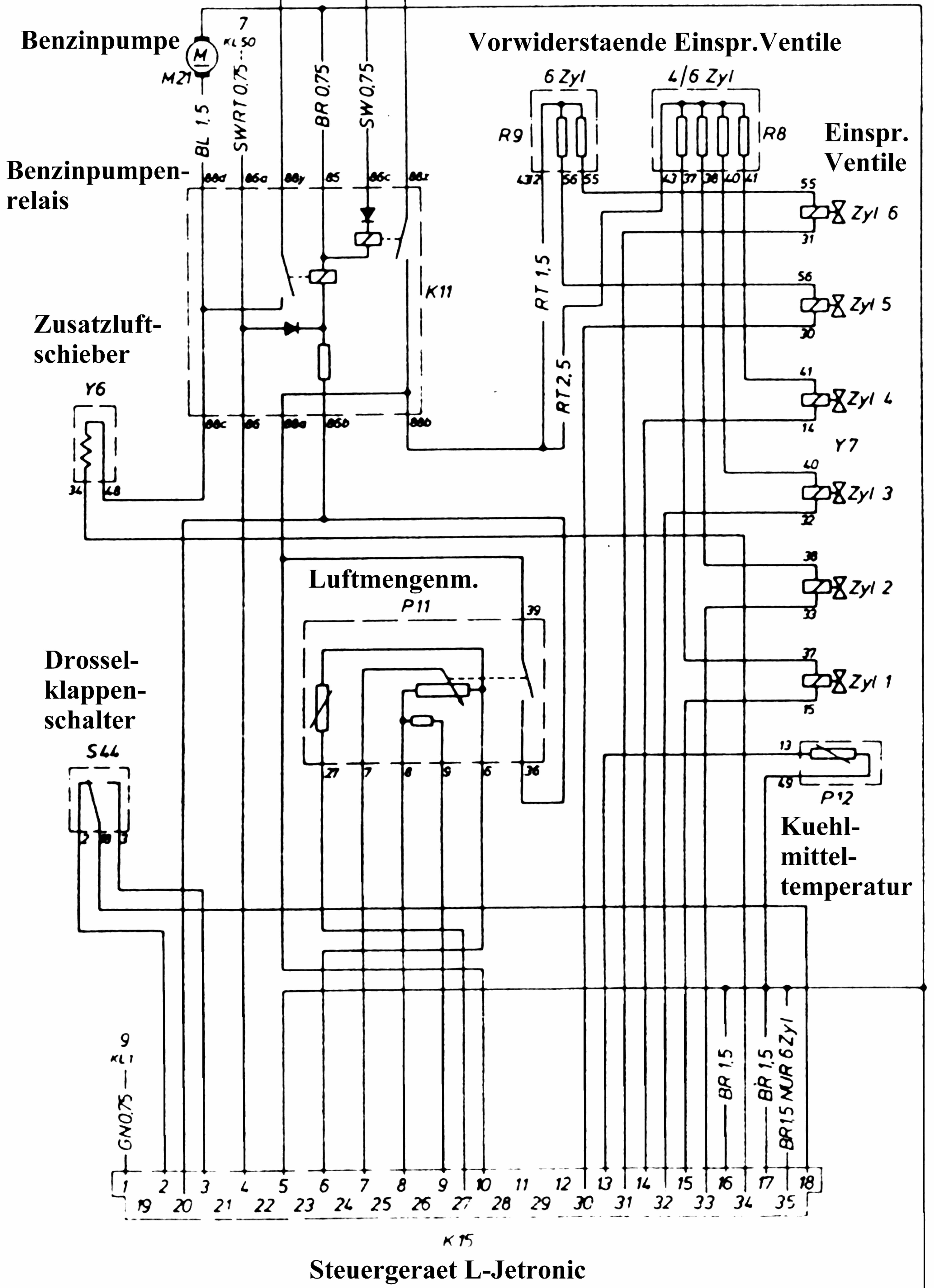


+12 Volt von Batterie

L-Jetronic Motorsteuerung 1978 bis 1983

+12 Volt ueber Zuendschloss



Steuergeraet L-Jetronic

Masse